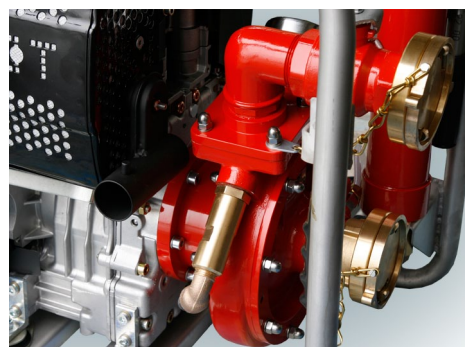
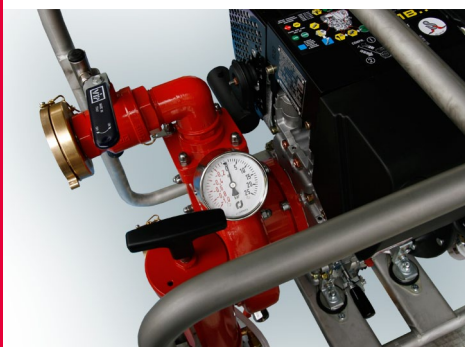
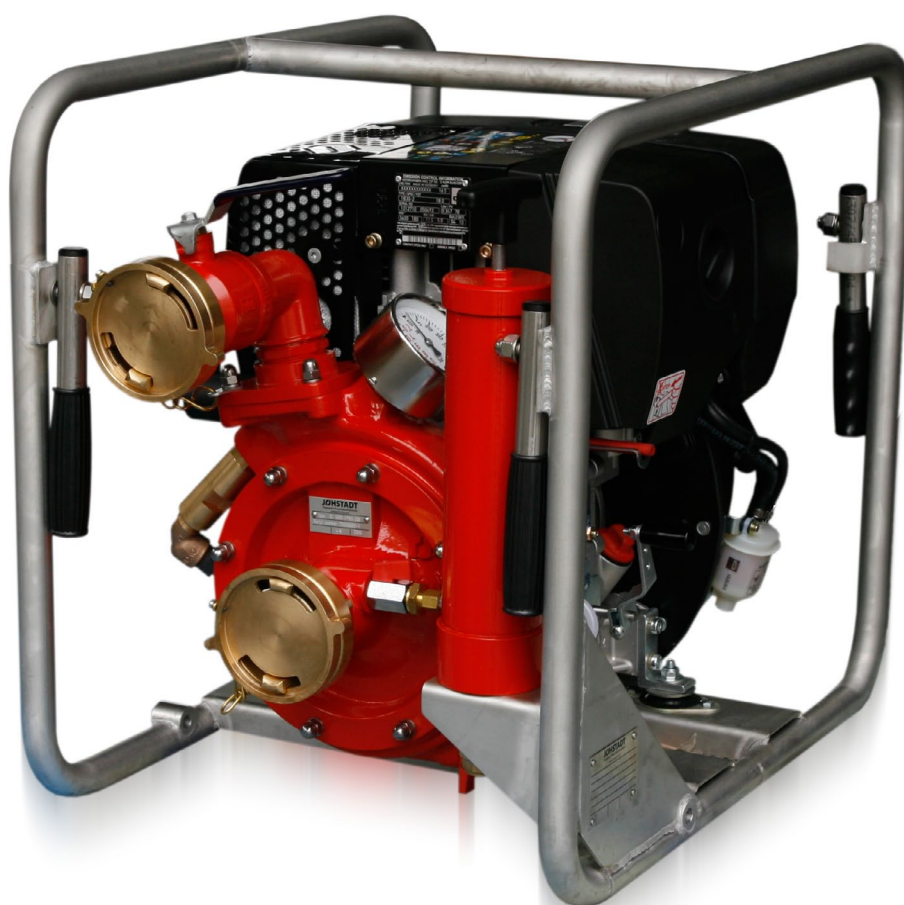




Tragkraftspritze EL 200D

Portable Pump EL 200D



Pumpe Pump

JOHSTADT Feuerlöschkreiselpumpe (einstufig) aus seewasserbeständiger Aluminiumlegierung mit Pumpenwelle aus Edelstahl, Gleitringdichtung
1 x Saugengang (1 1/2"), Saugsieb
1 x Druckabgang (1 1/2") mit Druckventil
Kupplungssystem Storz (andere auf Anfrage)
Option: Pumpengehäuse und Laufrad aus Kupferlegierung (Rotguss/Bronze)

*JOHSTADT Fire Fighting Centrifugal Pump (single-stage) made of seawater resistant Aluminium alloy with pump shaft made of stainless steel, mechanical seal
1 x suction inlet (2"), suction sieve
1 x pressure outlet (2") with pressure valve
Coupling system Storz (others on request)
Option: pump casing and impeller made of Copper alloy (gunmetal/Bronze)*

Entlüftung Priming system

JOHSTADT Handkolbenpumpe,
max. 8 m Saughöhe

*JOHSTADT manual piston pump,
max. 8 m suction lift*

Ausstattung Equipment

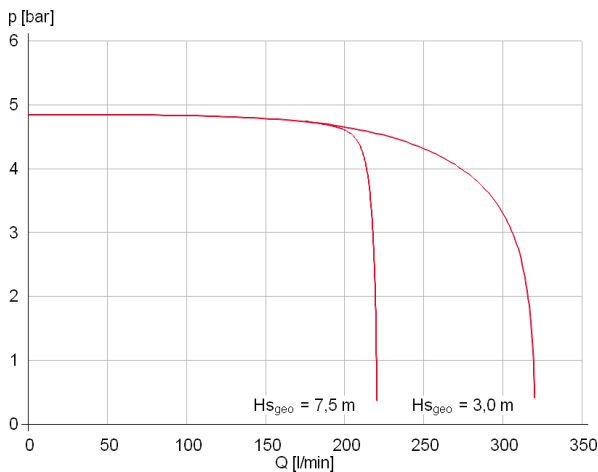
Traggestell mit 4 gummierten Klappgriffen,
Manovakuummeter, Betriebsstundenzähler,
Entwässerungshahn

*Carry frame with 4 fold-away handles (rubber coated),
pressure gauge -1...25 bar, hour meter, drain cock*

Leistung Performance

Nennleistung 200 l/min bei 4 bar und 3 m Saughöhe,
max. Förderstrom 310 l/min,
Schließdruck 5 bar

*Nominal performance 200 l/min at 4 bar and 3 m
suction lift, max. delivery rate 310 l/min,
closing pressure 5 bar*



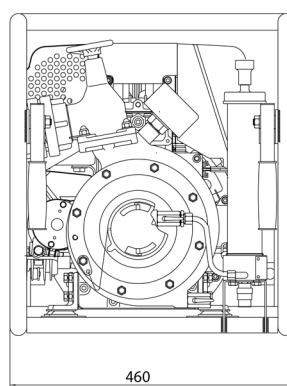
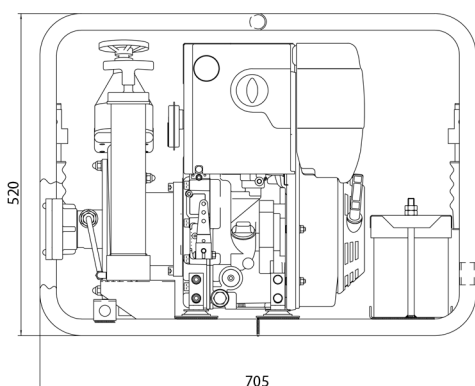
Antrieb Drive

Verbrennungsmotor HATZ, Einzylinder-Viertakt-Dieselmotor, Hand- und Elektrostart, Starterbatterie, Luftkühlung, Tankinhalt 5 Liter

Combustion engine HATZ, 1-cylinder 4-stroke diesel engine, manual and electrical starter, starter battery, air cooling, tank capacity 5 litres

Gewicht Weight

93 kg (betriebsbereit ready for operation)
88 kg (ohne Betriebsstoffe dry)



EL 200D