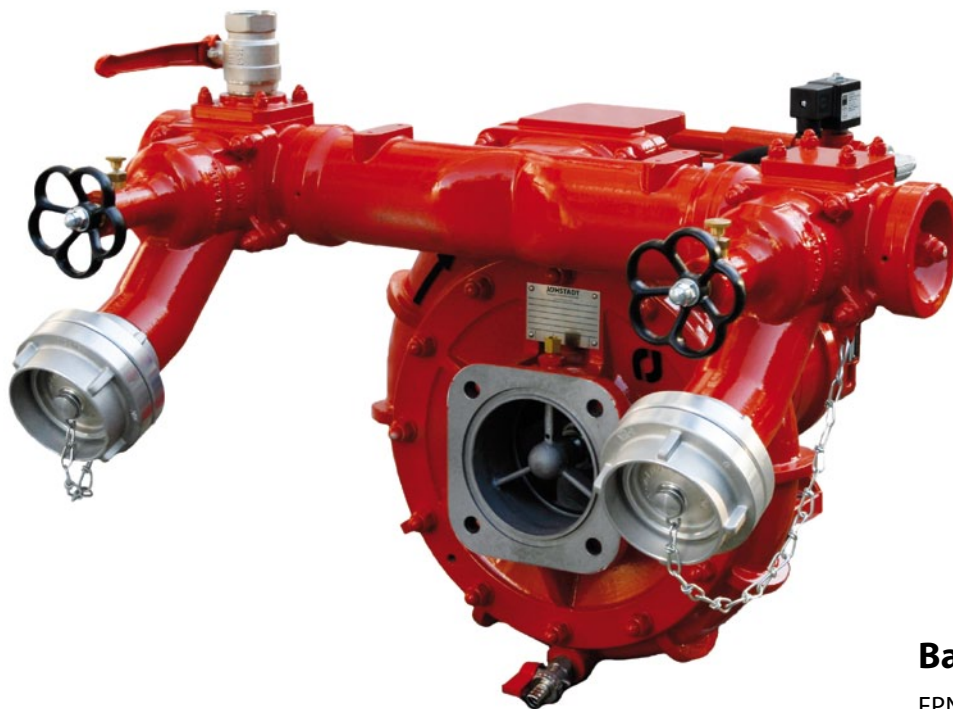




Fahrzeugeinbaupumpe NP 3000

Vehicle Mounted Pump NP 3000



Baugrößen Size

- FPN 10-750*
- FPN 10-1000*
- FPN 10-1500*
- FPN 10-2000*
- FPN 10-3000*
- FPN 15-1000*
- FPN 15-1500*
- FPN 15-2000*

*klassifiziert nach EN 1028-1
classified to EN 1028-1



Pumpe Pump

JOHSTADT Feuerlöschkreiselpumpe EN 1028 aus see-wasserbeständiger Aluminiumlegierung oder Rotguss/Bronze mit Pumpenwelle aus Edelstahl, Gleitringdichtung, Lagerung wartungsfrei ohne Ölbad
Antrieb: Flansch oder Hydraulikmotor
Drehrichtung: rechtsdrehend oder linksdrehend

*JOHSTADT Fire Fighting Centrifugal Pump EN 1028 made of seawater-resistant aluminium alloy or gun-metal/bronze with pump shaft made of stainless steel, mechanical seal, bearing without oil
Drive: Flange or hydraulic motor
Rotation: clockwise or counterclockwise*

Entlüftung Priming system

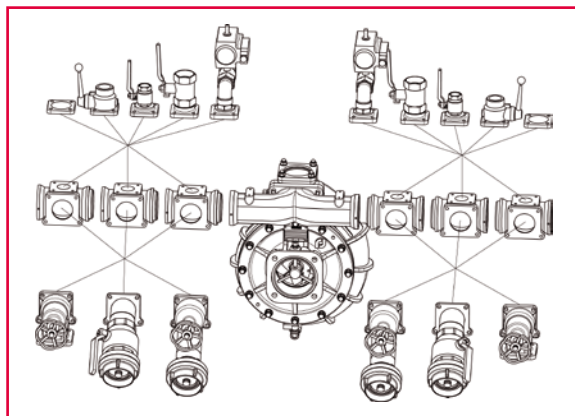
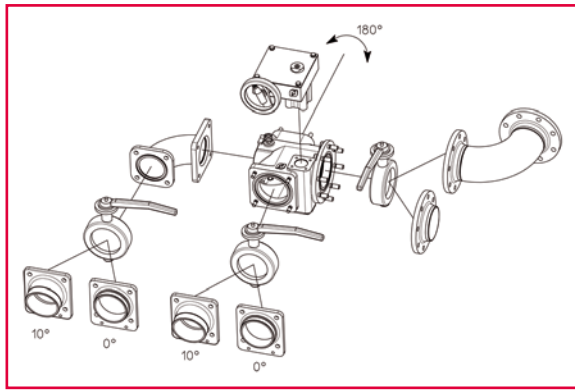
VACUMAT – automatisch gesteuerte JOHSTADT Entlüftungspumpe, abschaltbar, Saughöhe 0..8 m, ölfrei, wartungsfrei, drucklos

VACUMAT – automatic controlled JOHSTADT priming pump, disengageable, suction lift 0..8 m, oilfree, maintenance free, pressure free

Modulsystem Modular System

Flexible Anpassung der Saug- und Druckseite nach Kundenspezifikation

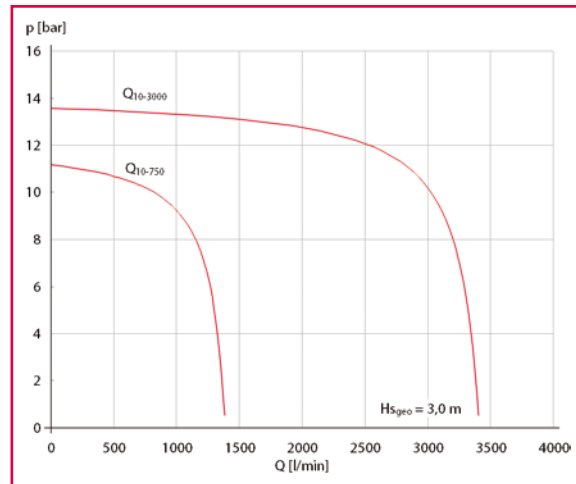
Flexible adaption of suction inlet and pressure outlet to customers specification



Leistung Performance

750...3000 l/min bei 10 bar und 3 m Saughöhe (Nennzahl: 2640...3000/min),
750...2000 l/min bei 15 bar und 3 m Saughöhe (Nennzahl: 3300...3400/min)

*750...3000 l/min at 10 bar and 3 m suction lift (Nominal speed: 2640...3000/min),
750...2000 l/min at 15 bar and 3 m suction lift (Nominal speed: 3300...3400/min)*



Saugeingang Suction inlet

Basis:

- 1 x Saugeingang NW 125, Flansch
- Option:
- Modulsystem

Basis:

- 1 x suction inlet NW 125, flange
- Option:
- Modular system

Druckausgang Pressure outlet

Basis:

- 2 x Druckabgang NW 65 mit Druckventil
- 1 x Druckabgang NW 32 mit Kugelhahn
- Kupplungssystem Storz (andere optional)

Option:

- Modulsystem

Basis:

- 2 x pressure outlet NW 65 with pressure valve
- 1 x pressure outlet NW 32 with ball valve
- Coupling system Storz (others optional)

Option:

- Modular system

Zubehör Accessory

Schaumsystem (Vormischer, Druckzumischer, Luft-schaum), Bedienfeld, Pumpendruckregelung

Foam System (foam mixer, foam proportioning, air foam system), panel, pump pressure control