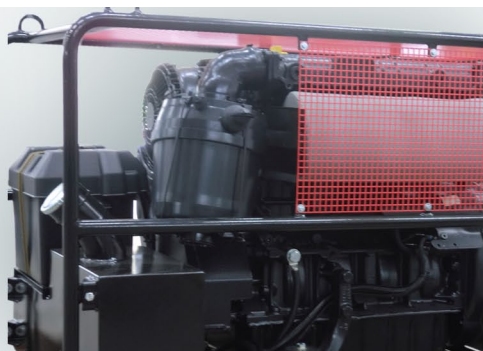
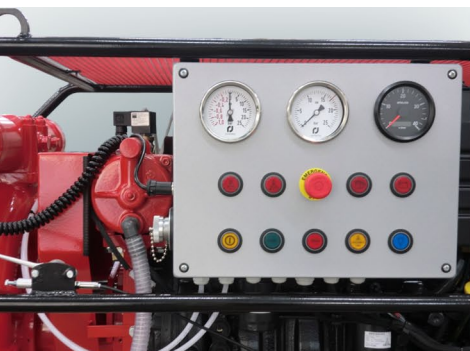
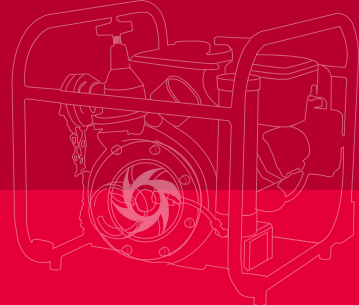


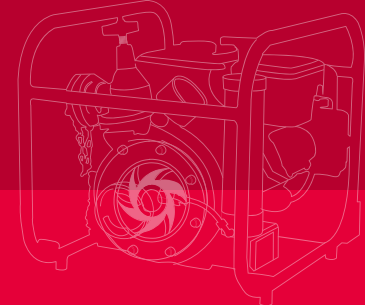
Tragkraftspritze VF1400D

Portable Pump VF1400D



Tragkraftspritze VF1400D

Portable Pump VF1400D



Pumpe

JOHSTADT-Feuerlöschkreiselpumpe (einstufig) aus seewasserbeständiger Aluminiumlegierung mit Pumpenwelle aus Edelstahl, Gleitringdichtung
1 x Saugeingang (4½"), Saugsieb
2 x Druckabgänge (2½") mit Druckventil
Kupplungssystem Storz (andere auf Anfrage)
Entlüftungssystem: VACUMAT (Download [📄](#))
Option: Pumpengehäuse und Laufrad aus Rotguss/Bronze

Ausstattung

Rohrrahmengestell mit vier gummierten Klappgriffen, Manovakuummeter, Manometer, Betriebsstundenzähler, Arbeitsscheinwerfer, vier Kranösen, Ladesteckdose, Entwässerungshahn
Optionen: Grundrahmen verzinkt

Antrieb

Verbrennungsmotor DEUTZ (Euro 2 oder 3), Dreizylinder-Viertakt-Dieselmotor, Luftkühlung, Elektrostart, Starterbatterie, Tankinhalt 30 Liter
Option: Tankinhalt 60 Liter

Gewicht und Abmessungen

395...425 kg (betriebsbereit)
360...390 kg (ohne Betriebsstoffe)
Länge x Breite x Höhe: 1445 mm x 790 mm x 920 mm

Pump

JOHSTADT Fire Fighting Centrifugal Pump (single-stage) made of seawater resistant aluminium alloy with pump shaft made of stainless steel, mechanical seal
1 x suction inlet (4½"), suction sieve
2 x pressure outlets (2½") with pressure valve
Coupling system Storz (others on request)
Priming system: VACUMAT (Download [📄](#))
Option: pump casing and impeller made of red brass/bronze

Equipment

Tubular frame with four fold-away handles (rubber coated), suction inlet pressure gauge, pressure outlet gauge, hour meter, spotlight, four lifting eyes, drain cock, plug box for external charger
Option: hot-dip galvanized base frame

Drive

Combustion engine DEUTZ (Euro 2 or 3), three-cylinder four-stroke diesel engine, air cooling, electrical starter, starter battery, tank capacity 30 litres
Option: tank capacity 60 litres

Weight and Dimensions

395...425 kg (ready for operation)
360...390 kg (dry)
Length x Width x Height: 1445mm x 790mm x 920 mm

Leistung

1000 l/min bei 10 bar
Max. Förderstrom: 2450 l/min
Schließdruck: 12,5 bar

Performance

1000 l/min at 10 bar
Max. delivery rate 2450 l/min
Closing pressure: 12.5 bar

