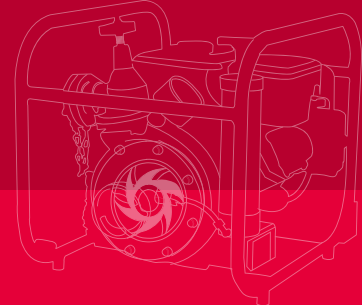


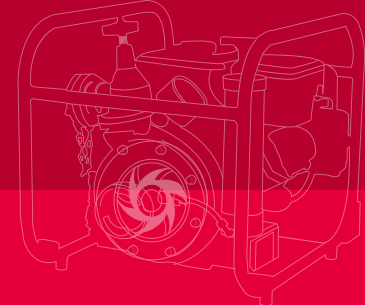
Tragkraftspritze ZL1000

Portable Pump ZL1000



Tragkraftspritze ZL1000

Portable Pump ZL1000



Pumpe

JOHSTADT-Feuerlöschkreiselpumpe (einstufig) aus seewasserbeständiger Aluminiumlegierung mit Pumpenwelle aus Edelstahl, Gleitringdichtung
1 x Saugeingang (4½"), Saugsieb
2 x Druckabgänge (2½") mit Druckventil
Kupplungssystem Storz (andere auf Anfrage)
Entlüftungssystem: VACUMAT (Download [📄](#))
Option: Pumpengehäuse und Laufrad aus Kupferlegierung (Rotguss/Bronze)

Ausstattung

Traggestell mit Normbefestigungspunkten und vier gummierten Klappgriffen, Manovakuummeter, Manometer, Betriebsstundenzähler, Entwässerungshahn, Ladesteckdose, Arbeitsscheinwerfer

Antrieb

Verbrennungsmotor Briggs & Stratton, Zweizylinder-Viertakt-Ottomotor, Elektrostart, Starterbatterie, Luftkühlung, Tankinhalt ca. 14 Liter

Gewicht und Abmessungen

145 kg (betriebsbereit)
135 kg (ohne Betriebsstoffe)
Länge x Breite x Höhe: 910 mm x 597 mm x 755 mm

Pump

JOHSTADT Fire Fighting Centrifugal Pump (single-stage) made of seawater resistant aluminium alloy with pump shaft made of stainless steel, mechanical seal
1 x suction inlet (4½"), suction sieve
2 x pressure outlets (2½") with pressure valve
Coupling system Storz (others on request)
Priming system: VACUMAT (Download [📄](#))
Option: pump casing and impeller made of copper alloy (red brass/bronze)

Equipment

Carry frame with standard fixing points and four fold-away handles (rubber coated), suction inlet pressure gauge, pressure outlet gauge, hour meter, drain cock, plug box for external charger, spotlight

Drive

Combustion engine Briggs & Stratton, two-cylinder four-stroke gasoline engine, electrical starter, starter battery, air cooling, tank capacity 14 litres

Weight and Dimensions

145 kg (ready for operation)
135 kg (dry)
Length x Width x Height: 910 mm x 597 mm x 755 mm

Leistung

750 l/min bei 10 bar
Max. Förderstrom: 1320 l/min
Schließdruck: 15 bar

Performance

750 l/min at 10 bar
Max. delivery rate 1320 l/min
Closing pressure: 15 bar

